

# TAPONES Y TERMINACIONES

## Tapón plano



Stock	316	Br	Sa
Referencia	Ø	E	A
TX-12	12	1	3
TX-20	20	1,5	3
TX-25	25	1,5	3
TX-30	30	1,5	3
TX-33	33	1,5	3
TX-38	38	1,5	3
TX-40	40	1,5	3
TX-43	43	1,5	3
TX-50	50	1,5	3
TX-63.5	63,5	1,5	3

## Tapón con radio



Stock	316	Br	Sa
Referencia	Ø	E	A
TPF-25	25	1,5	4
TPF-30	30	1,5	5
TPF-33	33	1,5	5
TPF-38	38	1,5	5
TPF-40	40	1,5	5
TPF-43	43	1,5	5
TPF-50	50,8	1,5	6
TPF-63	63,5	1,5	6

## Tapón esférico



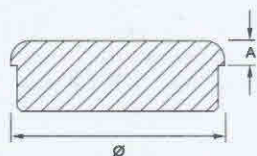
Stock	316	Br	Sa
Referencia	Ø	E	A
TPE-43	43	1,5	22
TPE-50	50,8	1,5	26

## Tapón semiesférico



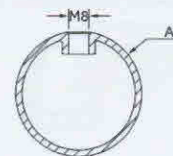
Stock	316	Br	Sa
Referencia	Ø	E	A
TPS-43	43	1,5	6
TPS-50	50,8	1,5	8

## Tapón Macizo



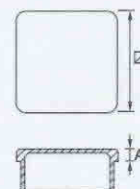
Stock	316	Br	Sa
<b>Referencia</b>	<b>Ø</b>	<b>E</b>	<b>A</b>
TP-12	12	1	3
TP-16/1	16	1	3,5
TP-16	16	1,5	4
TP-18	18	1,5	4
TP-20	20	1,5	4
TP-23	23	1,5	4
TP-25	25	1,5	4
TP-28	28	1,5	5
TP-30	30	1,5	5
TP-33	33	1,5	5
TP-35	35	1,5	5
TP-38	38	1,5	5
TP-40	40	1,5	5
TP-43	43	1,5	5
TP-50	50,8	1,5	5

## Esféra roscada



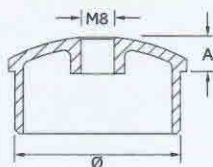
Stock	316	Br	Sa
<b>Referencia</b>	<b>A</b>		
BF-30	30		
BF-50	50		
BF-60	60		

## Tapón Cuadrado



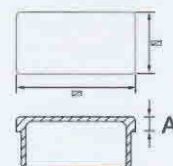
Stock	316	Br	Sa
<b>Referencia</b>	<b>Ø</b>	<b>E</b>	<b>A</b>
TC-20	20x20	1,5	5
TC-30	30x30	1,5	5
TC-40	40x40	1,5	5
TC-50	50x50	1,5	5

## Tapón roscado



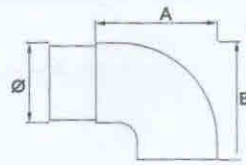
Stock	316	Br	Sa
<b>Referencia</b>	<b>Ø</b>	<b>E</b>	<b>A</b>
TBF-43	43	1,5	22

## Tapón rectangular



Stock	316	Br	Sa
<b>Referencia</b>	<b>Ø</b>	<b>E</b>	<b>A</b>
TC-40/20	40x20	1,5	5

## Terminación codo ciego

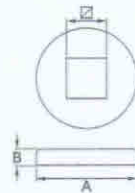


Stock	316	Br	Sa	
Referencia	Ø	E	A	B
TCC-43	43	1,5	62	62

# EMBELLECEDORES

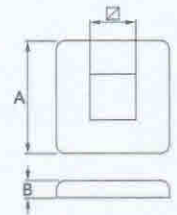


## Embellecedor cilíndrico para tubo cuadrado



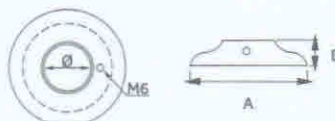
Stock	316	Br	Sa	
Referencia	□	A	B	
TI-30X30	30x30	90	15	
TI-40X40	40x40	100	15	
TI-50X50	50x50	100	15	

## Embellecedor tapa cuadrado



Stock	316	Br	Sa	
Referencia	□	A	B	
Z-100/30	30x30	100	15	
Z-100/40	40x40	100	15	
Z-100/50	50x50	100	15	

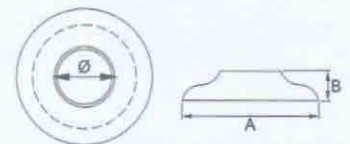
## Embellecedor abombado con tornillo\*



Stock	316	Br	Sa	
Referencia	Ø	A	B	
FT-65/25	25	65	15	
FT-65/30	30	65	15	
FT-90/30	30	90	20	
FT-90/33	33	90	20	
FT-90/38	38	90	20	
FT-100/43	43	100	22	
FT-100/50	50,8	100	22	

\*Solo hasta agotar existencias

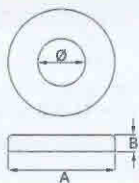
## Embellecedor abombado\*



Stock	316	Br	Sa	
Referencia	Ø	A	B	
F-65/20	20	65	15	
F-65/25	25	65	15	
F-65/30	30	65	15	
F-90/10	10	90	20	
F-90/30	30	90	20	
F-90/33	33	90	20	
F-90/38	38	90	20	
F-100/43	43	100	22	
F-100/50	50,8	100	22	
F-100/53	53	100	22	

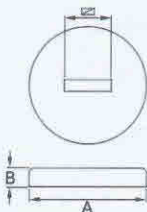
\*Solo hasta agotar existencias

## Embellecedor tapa cilíndrico



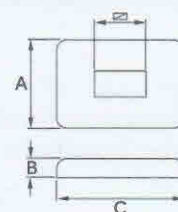
Stock	316	Br	Sa
Referencia	Ø	A	B
TI-50/20	20	53	10
TI-65/10	10	65	12
TI-65/12	12	65	12
TI-65/25	25	65	12
TI-65/30	30	65	12
TI-65/33	33	65	12
TI-90/38	38	92	15
TI-90/40	40	92	15
TI-100/43	43	100	15
TI-100/50	50,8	100	15
TI-100/53	53	100	15
TI-120/63,5	60,35	100	15

## Embellecedor cilíndrico para tubo rectangular



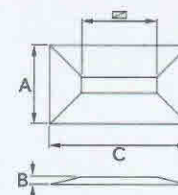
Stock	316	Br	Sa
Referencia	Ø	A	B
TI-40X8	40x8	90	15
TI-40X10	40x10	90	15
TI-50X8	50x8	90	15
TI-50X10	50x10	90	15

## Embellecedor tapa rectangular



Stock	316	Br	Sa	
Referencia	Ø	A	B	C
ZR-40/8	40x8	70	15	100
ZR-40/10	40x10	70	15	100
ZR-40/20	40x20	70	15	100
ZR-50/8	50x8	70	15	100
ZR-50/10	50x10	70	15	100

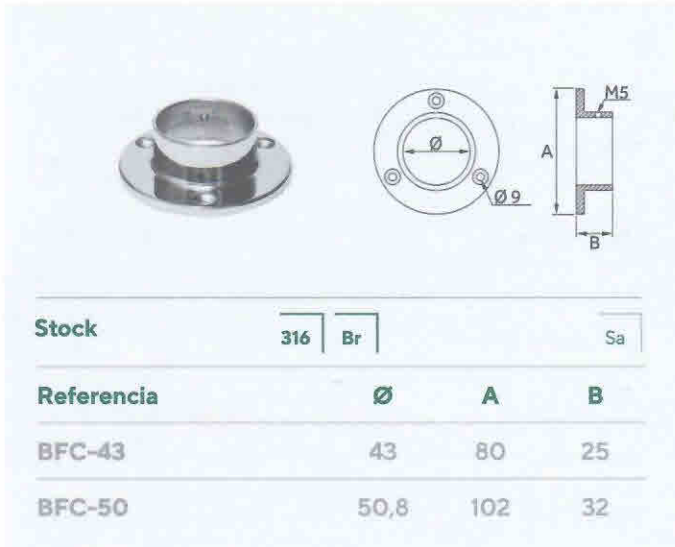
## Embellecedor rectangular



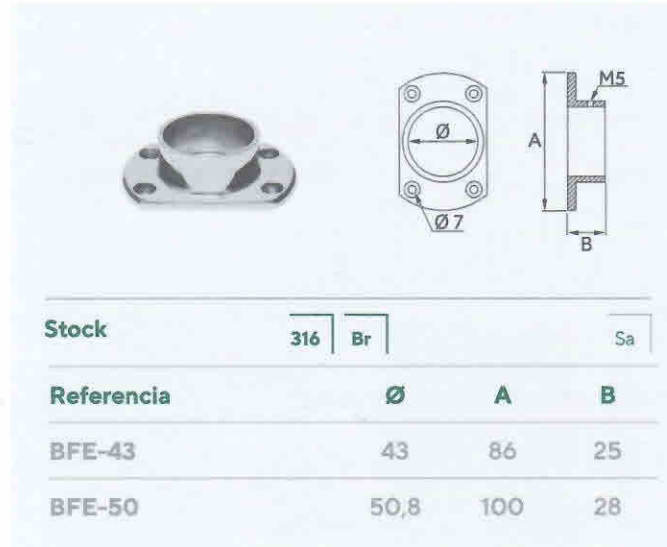
Stock	316	Br	Sa	
Referencia	Ø	A	B	C
FR-30/10	30x10	53	4	82
FR-40/8	40x8	53	4	82
FR-40/10	40x10	53	4	93
FR-50/8	50x8	53	4	82
FR-50/10	50x10	53	4	93

# BASES Y ANCLAJES

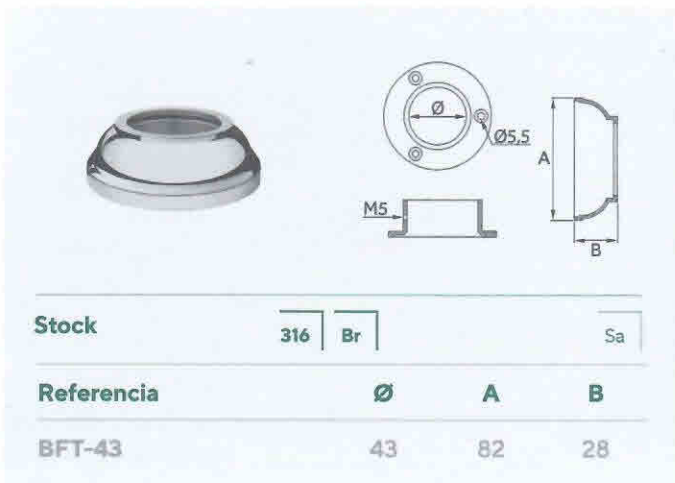
Base cilíndrica para pared



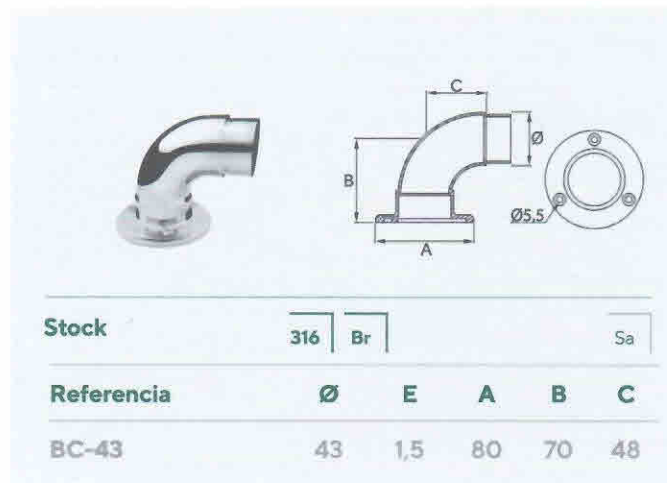
Base entallada para pared



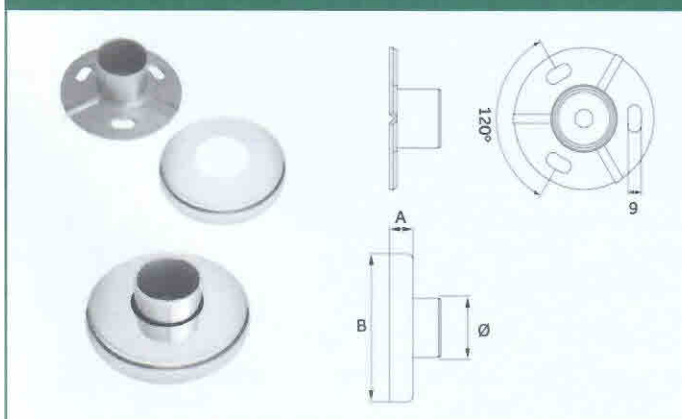
Base cilíndrica con tapa para pared



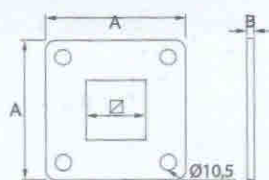
Base con codo para pared



Pletina con mecha y Embellecedor tapa cilíndrico



### Pletina cuadrada para soldar

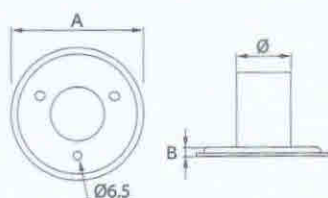


Stock

316N

Referencia	▣	A	B
PSZ-30	30x30	95	4
PSZ-40	40x40	95	4
PSZ-50	50x50	95	4

### Pletina cilíndrica con mecha

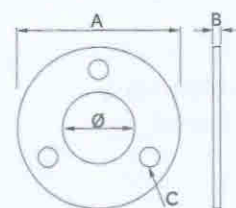


Stock

316N

Referencia	∅	E	A	B
PMI-30	30	1,5	62	5
PMI-38	38	1,5	85	5
PMI-43	43	1,5	95	5
PMI-50	50,8	1,5	95	5

### Pletina cilíndrica para soldar

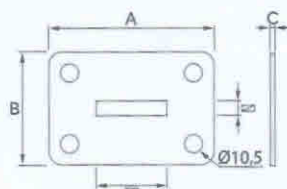


Stock

316N

Referencia	∅	A	B	C
PS-48/20	20	50	2	5,5
PS-63/25	25	60	3	6,5
PS-63/30	30	60	3	6,5
PS-63/33	33	60	3	6,5
PS-88/38	38	85	3	8,5
PS-88/40	40	85	3	8,5
PS-98/43	43	95	5	12
PS-98/50	50,8	95	5	12
PS-118/63	63,5	115	5	12

### Pletina rectangular para soldar



Stock

316N

Referencia	▣	A	B	C
PSR-40/8	40x8	95	65	4
PSR-40/10	40x10	95	65	4
PSR-40/20	40x20	95	65	4
PSR-50/8	50x8	95	65	4
PSR-50/10	50x10	95	65	4

### Base para tubo cuadrado para pared



Stock	316	Br	Sa	
Referencia	∇	A	B	
BFQ-40	40x40	95	30	

### Base articulada para pared



Stock	316	Br	Sa		
Referencia	Ø	E	A	B	C
BFA-43	43	1,5	83	37	40

### Anclaje para tubo cilíndrico lateral



Stock	316	Br	Sa		
Referencia	Ø	E	A	B	C
SF-43	43	1,5	100	47	80



Stock	316	Br	Sa	
Referencia	Ø	A	B	
SLRR-43	43	57-64	30	

### Anclaje para tubo cuadrado o rectangular lateral



Stock	316	Br	Sa		
Referencia	A	B	C	D	
SLS-20	35	40	30	20	

# NÚCLEOS Y VARILLAS



## Núcleo para tubo cilíndrico



Stock	316	Br	Sa		
Referencia	Ø	E	A	B	
NF-43	43	1,5	15	12	
NF-50	50,8	1,5	15	12	

## Núcleo para tubo cuadrado



Stock	316	Br	Sa		
Referencia	Ø	E	A	B	
NC-40	40x40	1,5	15	12	
NC-50	50x50	1,5	15	12	

## Núcleo articulado para tubo cilíndrico



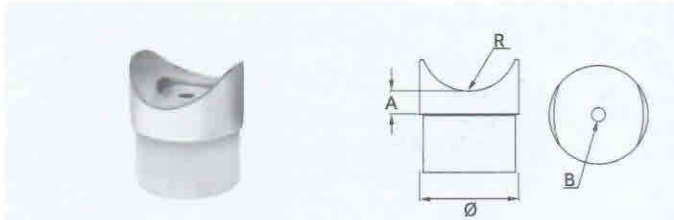
Stock	316	Br	Sa		
Referencia	Ø	E	A	B	R
NBR-43	43	1,5	23	25	21,5

## Núcleo para tubo rectangular



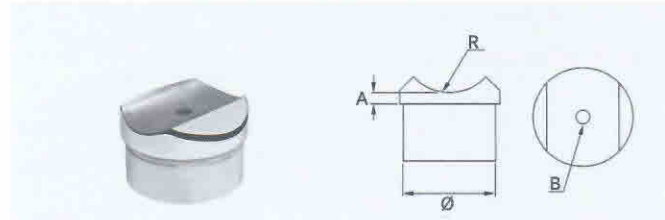
Stock	316	Br	Sa		
Referencia	Ø	E	A	B	
NR-40/20	40x20	1,5	15	12	

### Núcleo conector con radio



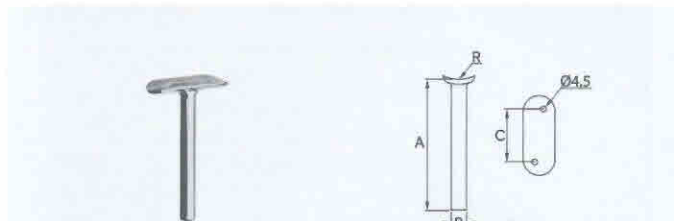
Stock	316	Br	Sa		
Referencia	Ø	E	A	B	R
CR-300/43	43	1,5	10	7	21,5
CR-300/50	50,8	1,5	15	7	25,4

### Núcleo conector achaflanado



Stock	316	Br	Sa		
Referencia	Ø	E	A	B	R
CR-301/43	43	1,5	10	10	21,5
CR-301/50	50,8	1,5	15	7	25,4

### Varilla recta con ménsula curva



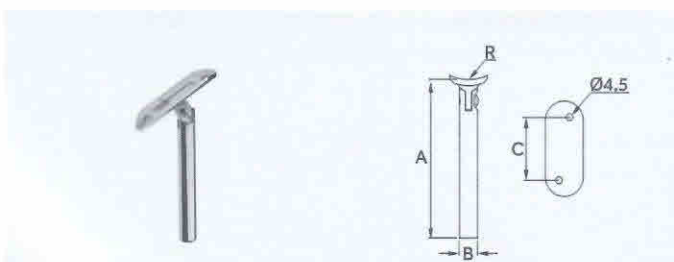
Stock	316	Br	Sa		
Referencia	A	B	C	R	
VM-R	100	12	45	21,5	

### Varilla recta con ménsula plana



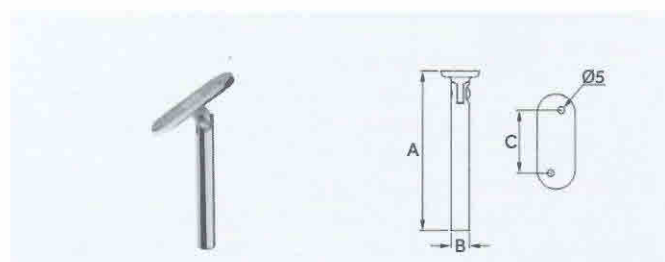
Stock	316	Br	Sa		
Referencia	A	B	C		
VM-P	100	12	45		

### Varilla articulada con ménsula curva



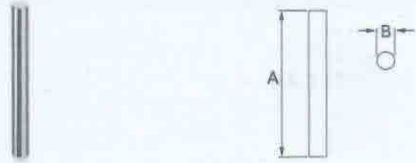
Stock	316	Br	Sa		
Referencia	A	B	C	R	
VR-R	100	12	45	21,5	

### Varilla articulada con ménsula plana



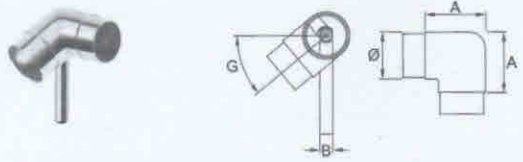
Stock	316	Br	Sa		
Referencia	A	B	C		
VR-P	100	12	45		

### Varilla recta para soldar

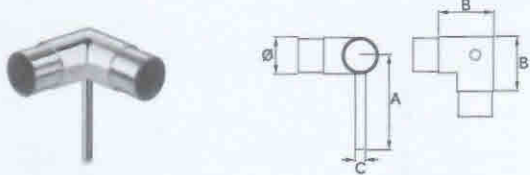
Stock	316	Br	Sa
Referencia			A B
V-12			100 12

### Varilla con escuadra articulada

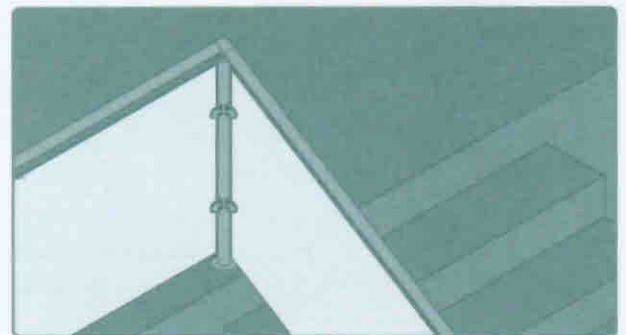
Stock	316	Br	Sa
Referencia	Ø	E	A B G
VESD-43	43	1,5	56 12 29-40
VESI-43	43	1,5	56 12 29-40

### Varilla con escuadra

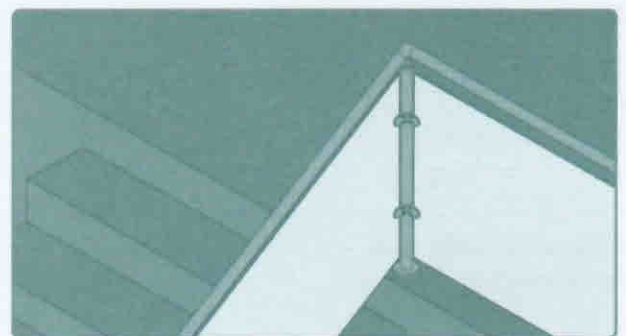



Stock	316	Br	Sa
Referencia	Ø	E	A B C
VE-43	43	1,5	120 55 12


### VESD-43



### VESI-43



### Conector interior tipo T

Stock	316	Br	Sa
Referencia	Ø	A	B
TE-38	38	85	40
TE-43	43	85	42
TE-50	50,8	85	44

### Varilla articulada con casquillo



Stock	316	Br	Sa		
Referencia	Ø	A	B		
VRC-43	43	100	12		

### Varilla recta con casquillo



Stock	316	Br	Sa		
Referencia	Ø	A	B		
VC-43	43	100	12		

## Pinza cuadrada grande apoyo plano



## Pinza cuadrada grande apoyo curvo



Stock	316	Br	Sa	
Referencia	A	B	C	V
PVL-16,76	70	56	23	16,76
PVL-17,52	70	56	23	17,52

Stock	316	Br	Sa		
Referencia	A	B	C	R	V
PVRL-16,76	70	56	23	25,4	16,76
PVRL-17,52	70	56	23	25,4	17,52

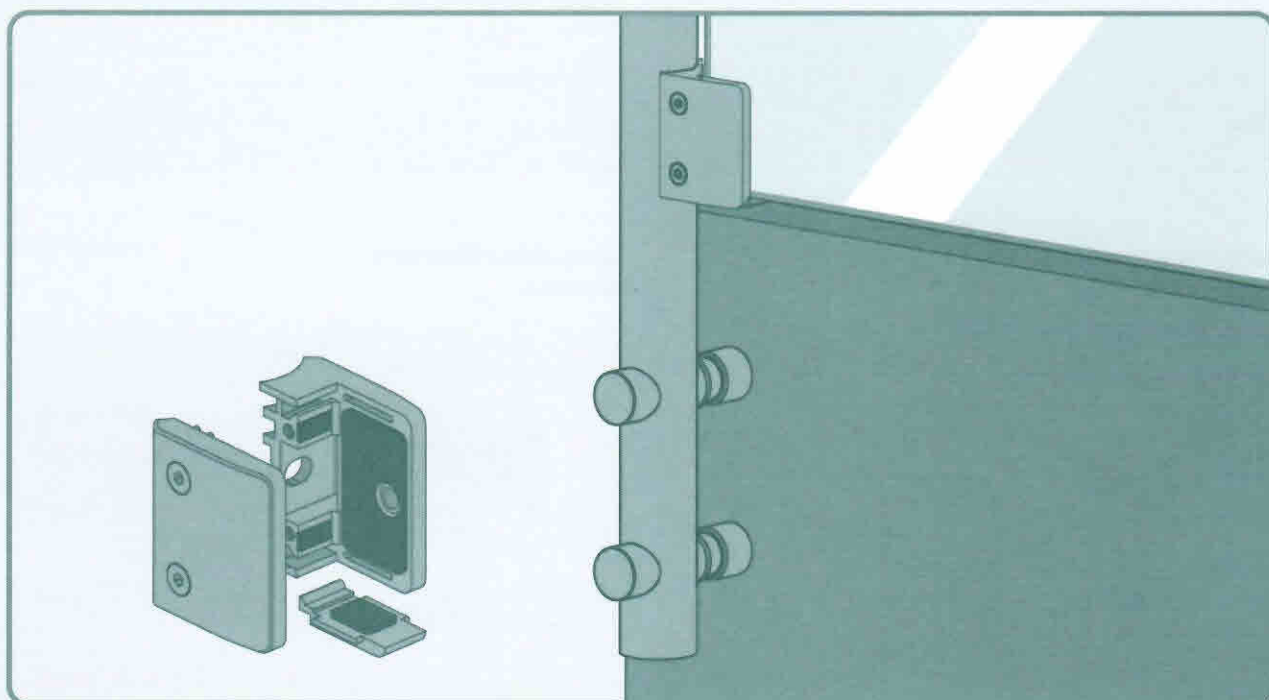
### Información de producto

Ancho máximo del vidrio según referencia y espesor (mm)

Referencia	6,76*	8,76*	10,76*	12,76*	16,76*	17,52*
PV / PVR	1000	1200	1200/1400(1)	1400(1)	.	.
PVS / PVRS	.	.	1200/1400(1)	1400(1)	.	.
PVC / PVRC	1000	1200	1200/1400(1)	1400(1)	1400(1)	1400(1)
PVL / PVRL	.	.	.	.	1600(1)	1600(1)

### Altura máxima recomendada 800mm

(\*) Vidrio laminado y templado (1) Con tope de seguridad

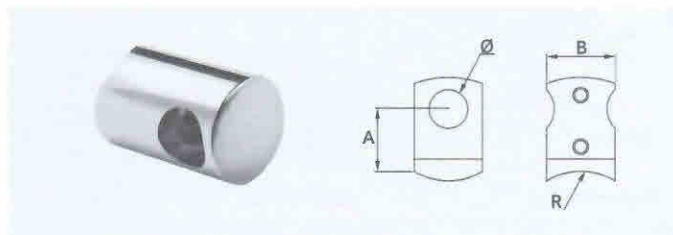


- Para montajes a lateral utilizar PVL o PVRL con tope de seguridad

# CASQUILLOS

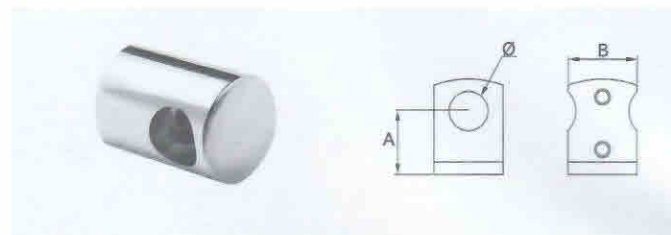


## Casquillo articulado apoyo curvo



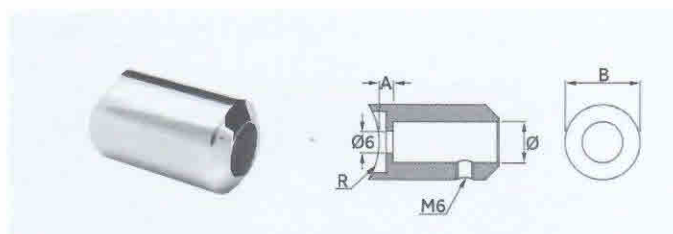
Stock	316	Br	Sa	
Referencia	Ø	A	B	R
F-22/12	12	20	22	21,5
F-30/20	20	30	30	21,5

## Casquillo articulado apoyo plano



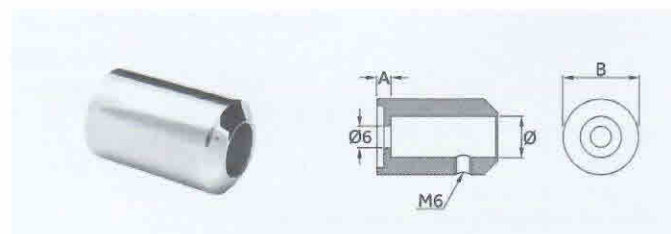
Stock	316	Br	Sa	
Referencia	Ø	A	B	
FP-22/12	12	20	22	
FP-30/20	20	30	30	

## Casquillo fijo para varilla apoyo curvo



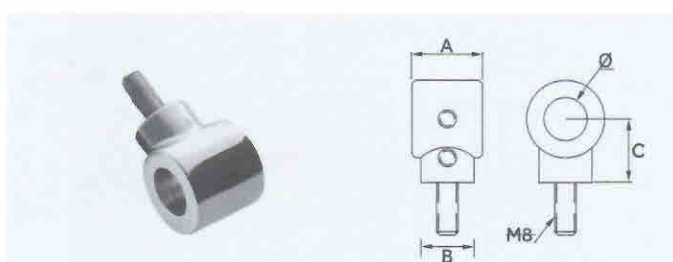
Stock	316	Br	Sa	
Referencia	Ø	A	B	R
CRR-12	12	4	22	21,5

## Casquillo fijo para varilla apoyo plano



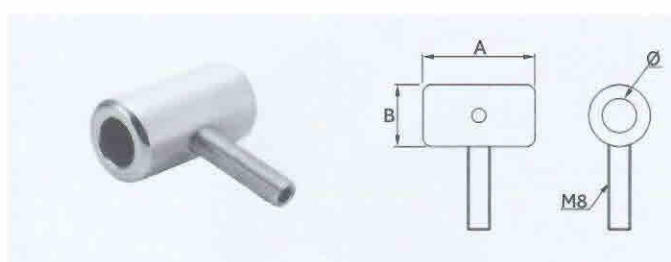
Stock	316	Br	Sa	
Referencia	Ø	A	B	
CRP-12	12	4	22	

## Casquillo desmontable para varilla apoyo plano



Stock	316	Br	Sa	
Referencia	Ø	A	B	C
CF-12	12	20	15	18

## Casquillo cilíndrico pasante



Stock	316	Br	Sa	
Referencia	Ø	A	B	
C-22/12	12	40	22	

# TENSORES



## Tensor hexagonal



Stock	316	Br	Sa	
Referencia		A	B	C
TN-4/5		25	55	4-5

## Cable de acero inoxidable

Stock	316N	
Referencia	Ø	LM
CBL-4	4	25m
CBL-5	5	25m

## Tensor cilíndrico



Stock	316	Br	Sa	
Referencia		A	B	C
TBN-4/5		35	72	4-5

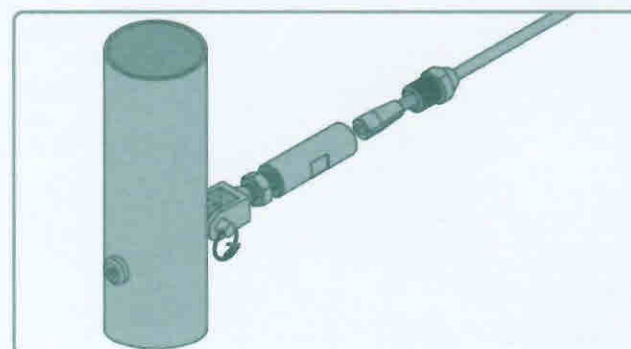
## Tensor rápido con horquilla

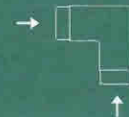
Stock	316	Br	Sa	
Referencia		A	B	C
TNR-4		10	90	4
TNR-5		10	95	5

## Casquillo para chapa

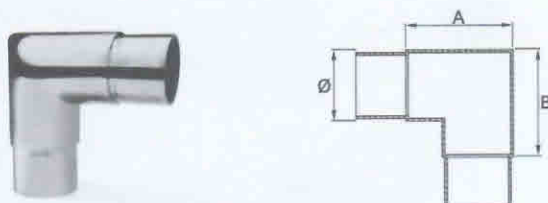


Stock	316	Br	Sa		
Referencia		A	B	C	R
CC-30		15	32	0,8-2,5	21,5



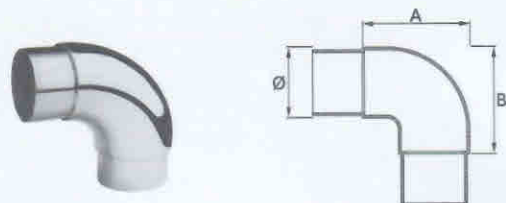


## Escuadra

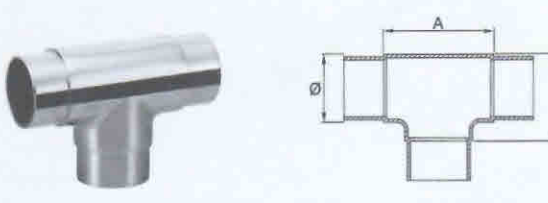
Stock	316	Br	Sa	
Referencia	Ø	E	A	B
E-20/43	43	1,5	70	70
E-20/50	50,8	1,5	80	80

## Codo

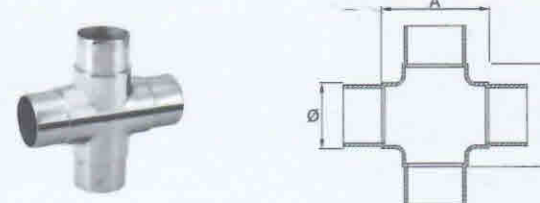
Stock	316	Br	Sa	
Referencia	Ø	E	A	B
E-21/43	43	1,5	65	65
E-21/50	50,8	1,5	70	70

## T de tres salidas

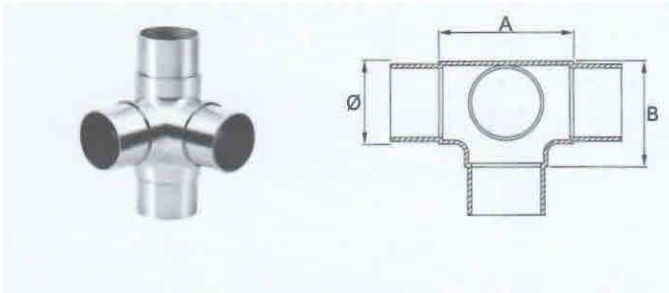
Stock	316	Br	Sa	
Referencia	Ø	E	A	B
E-22/43	43	1,5	63	51
E-22/50	50,8	1,5	67	54

## Cruz de cuatro salidas

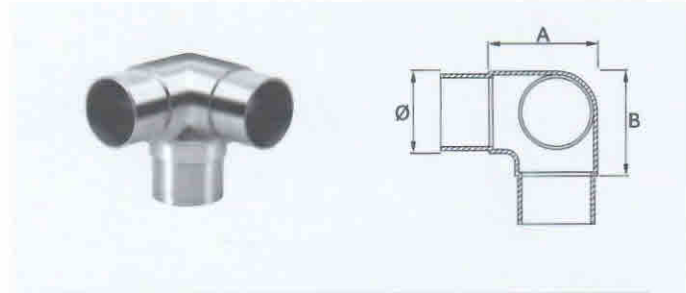
Stock	316	Br	Sa	
Referencia	Ø	E	A	B
E-23/43	43	1,5	70	70
E-23/50	50,8	1,5	63	63

### Escuadra de cuatro salidas



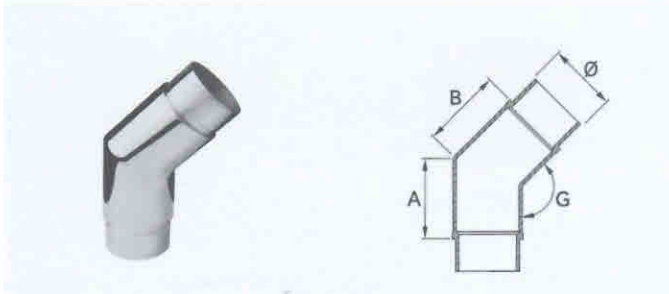
Stock	316	Br	Sa	
Referencia	Ø	E	A	B
E-24/43	43	1,5	69	55
E-24/50	50,8	1,5	64	58

### Escuadra de tres salidas



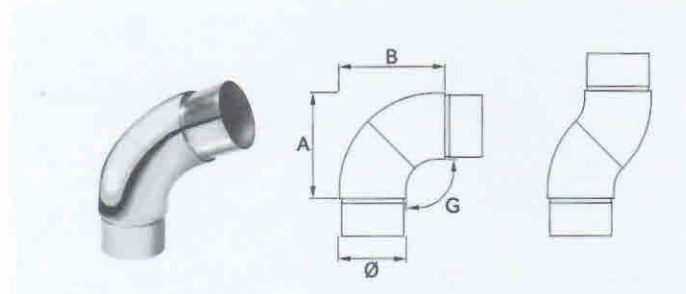
Stock	316	Br	Sa	
Referencia	Ø	E	A	B
E-25/43	43	1,5	58	58
E-25/50	50,8	1,5	59	59

### Codo a 135°



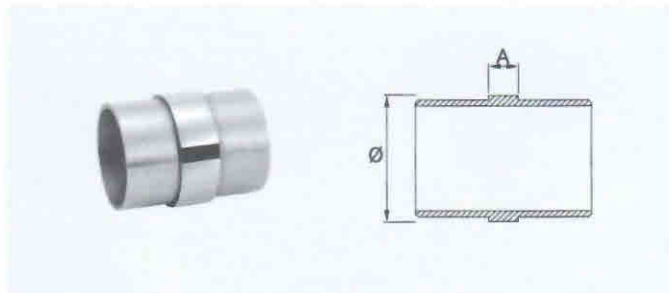
Stock	316	Br	Sa		
Referencia	Ø	E	A	B	G
E-26/43	43	1,5	50	50	135

### Codo giratorio



Stock	316	Br	Sa		
Referencia	Ø	E	A	B	G
E-27/43	43	1,5	55	55	90-180

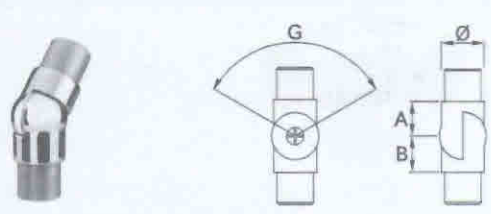
### Casquillo de empalme



Stock	316	Br	Sa
-------	-----	----	----

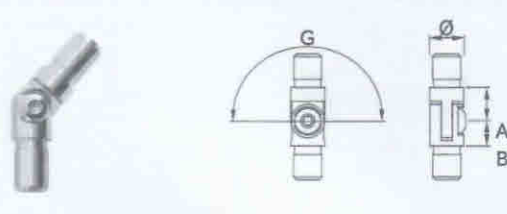
Referencia	Ø	E	A
CE-12	12	1	10
CE-20	20	1,5	10
CE-38	38	1,5	4
CE-43	43	1,5	4
CE-50	50,8	1,5	5

### Rótula para tubo de 20mm

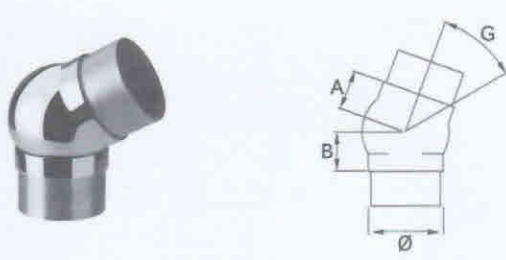
Stock	316	Br	Sa		
Referencia	Ø	E	A	B	G
R-20	20	1,5	17	17	100-135

### Rótula para tubo de 12mm

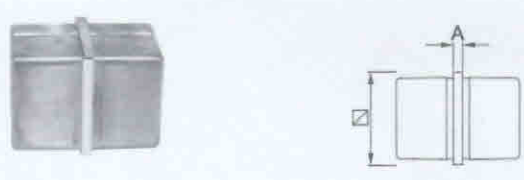
Stock	316	Br	Sa		
Referencia	Ø	E	A	B	G
R-12	12	1	12	10	0-180

### Rótula para tubo de 43mm

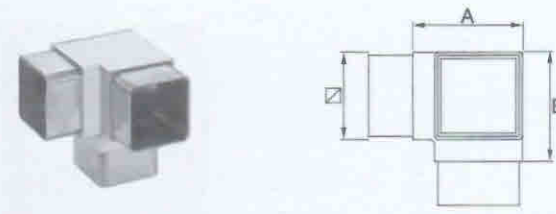
Stock	316	Br	Sa		
Referencia	Ø	E	A	B	G
R-43	43	1,5	25	25	100-135

### Casquillo de empalme

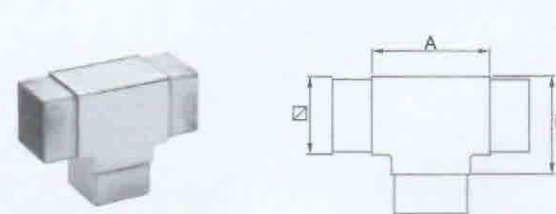
Stock	316	Br	Sa		
Referencia	Ø	E	A		
CEQ-40	40x40	1,5	4		

### Escuadra de tres salidas

Stock	304	Br	Sa		
Referencia	Ø	E	A	B	
A2-40	40x40	1,5	50	50	

### Conector tipo T de tres salidas

Stock	304	Br	Sa		
Referencia	Ø	E	A	B	
A3-40	40x40	1,5	60	60	

### Conector tipo T de cuatro salidas



Stock	304	Br	Sa		
Referencia	∅	E	A	B	
A4-40	40x40	1,5	60	50	

### Conector tipo cruz de cuatro salidas



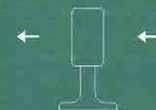
Stock	304	Br	Sa		
Referencia	∅	E	A	B	
A5-40	40x40	1,5	60	60	

### Escuadra

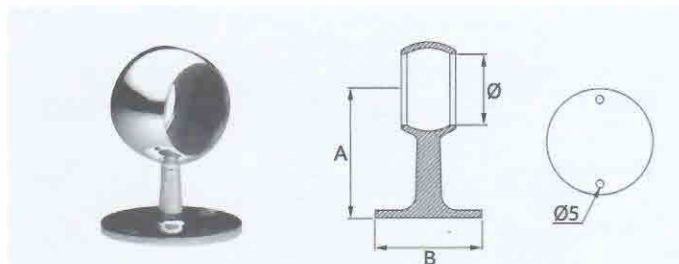


Stock	316	Br	Sa		
Referencia	∅	E	A	B	
A-40	40x40	1,5	50	50	
A-40/20	40x20	1,5	50	50	

Stock	316	Br	Sa		
Referencia	∅	E	A	B	
A-40	40x40	1,5	50	50	
A-40/20	40x20	1,5	50	50	

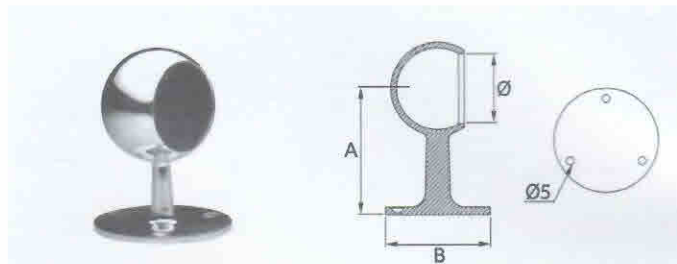


## Soporte esférico pasante



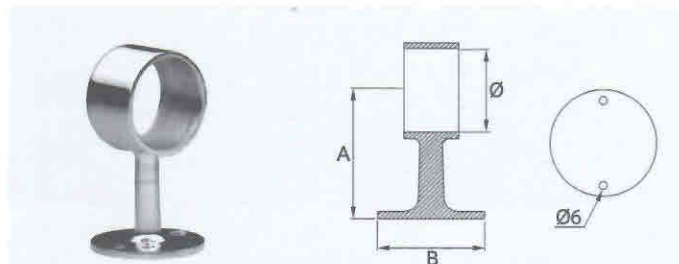
Stock	316	Br	Sa	
Referencia	Ø	A	B	
SP-34/43	43	72	68	
SP-34/50	50,8	75	69	

## Soporte esférico ciego



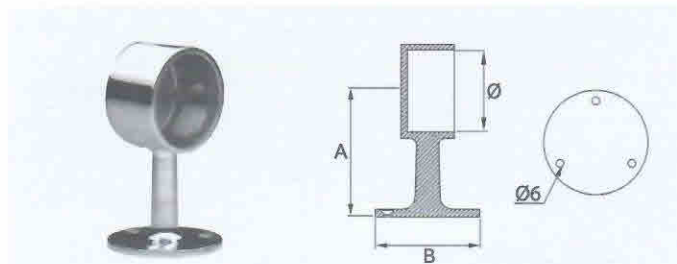
Stock	316	Br	Sa	
Referencia	Ø	A	B	
SP-35/43	43	72	68	
SP-35/50	50,8	75	69	

## Soporte cilíndrico pasante



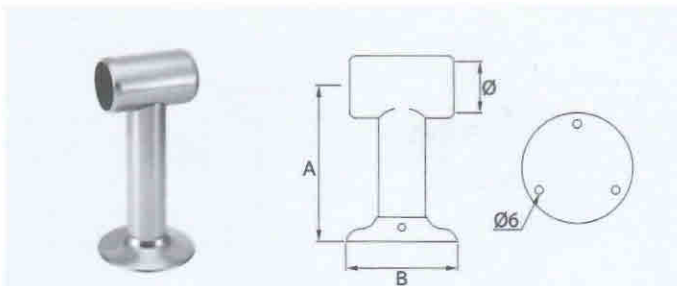
Stock	316	Br	Sa	
Referencia	Ø	A	B	
SP-36/43	43	72	68	
SP-36/50	50,8	85	69	

## Soporte cilíndrico ciego



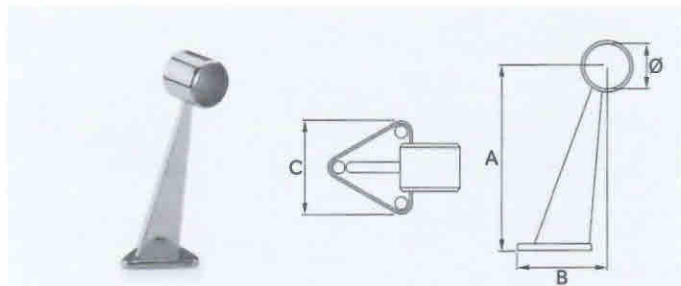
Stock	316	Br	Sa	
Referencia	Ø	A	B	
SP-37/43	43	72	68	
SP-37/50	50,8	85	63	

### Soporte mecanizado



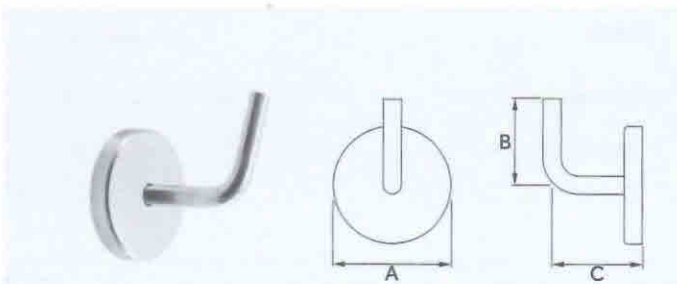
Stock		304	Br
Referencia	Ø	A	B
SP-120/38	38	125	90
SP-120/43	43	130	90
SP-120/50	50,8	130	90
SP-165/38	38	165	90
SP-165/43	43	180	90
SP-165/50	50,8	185	90

### Soporte de fundición



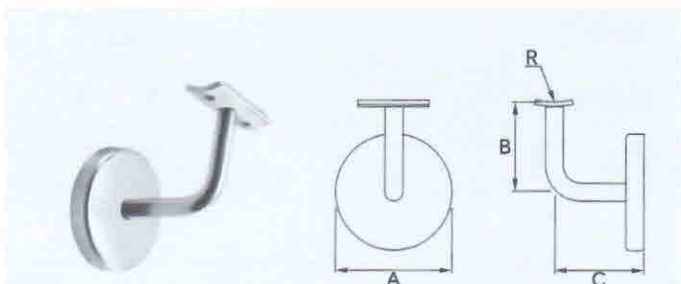
Stock		316	Br	Sa
Referencia	Ø	A	B	C
SPN-200	43	180	80	78
SPN-250	50,8	225	90	78

### Soporte con tapa



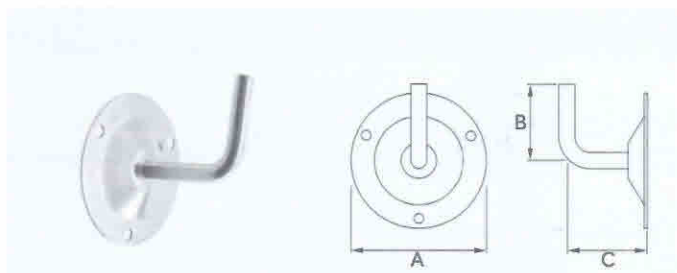
Stock		316	Br	Sa
Referencia	A	B	C	
SBT-10	70	55	65	

### Soporte con tapa y ménsula



Stock		316	Br	Sa
Referencia	A	B	C	R
SBT-38/43	70	58	65	21,5

### Soporte para pasamanos

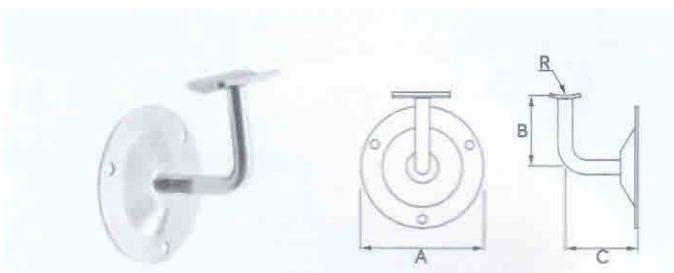


Stock 304 Br

Referencia                    **A**    **B**    **C**

SBP-10                        83    53    65

### Soporte para pasamanos con ménsula

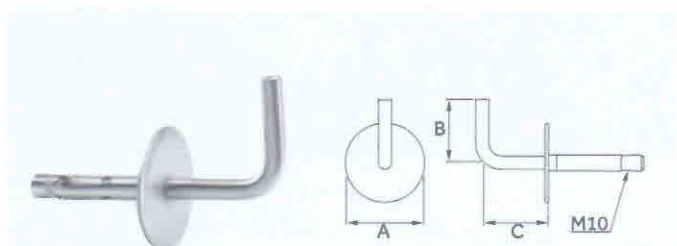


Stock 304 Br

Referencia                    **A**    **B**    **C**    **R**

SBM-38/43                    83    53    65    21,5

### Soporte con taco metálico

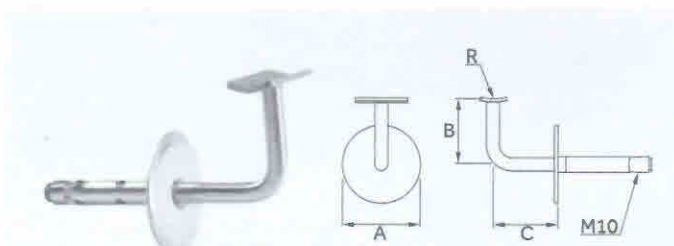


Stock 304 Br

Referencia                    **A**    **B**    **C**

ST-10                        60    53    65

### Soporte con taco metálico y ménsula

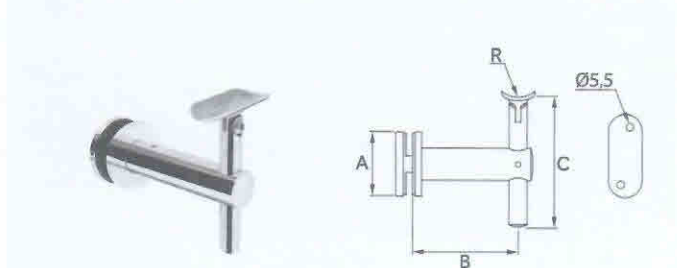


Stock 304 Br

Referencia                    **A**    **B**    **C**    **R**

STM-38/43                    60    53    65    21,5

### Soporte a vidrio con varilla articulada

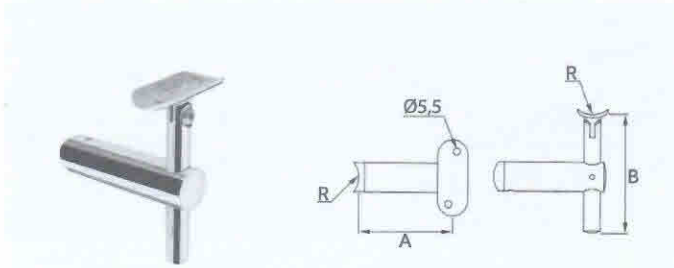


Stock 316 Br Sa

Referencia                    **A**    **B**    **C**    **V**    **R**

SB-43                        50    80    100    6-17,52    21,5

### Soporte a tubo con varilla articulada

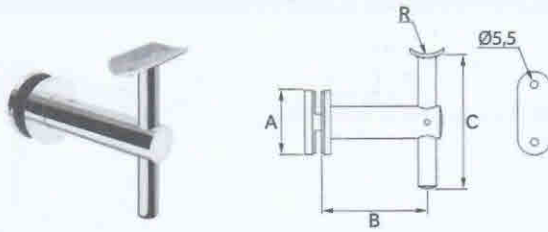


Stock 316 Br Sa

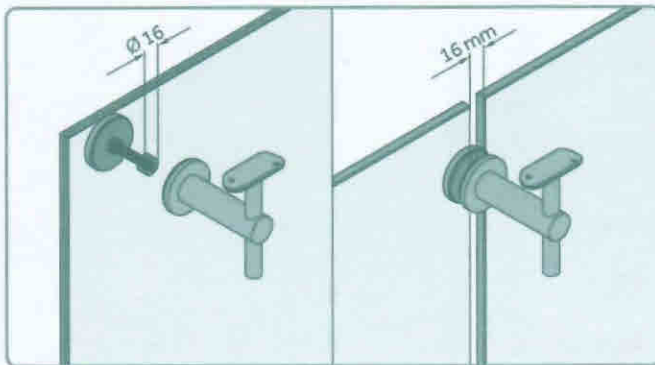
Referencia                    **A**    **B**    **R**

SBR-43                        80    100    21,5

### Soporte a vidrio con varilla recta

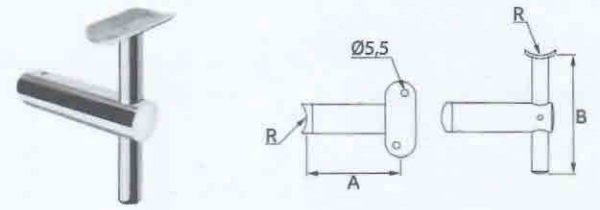


Stock	316	Br	Sa		
Referencia	A	B	C	V	R
SVT	50	80	100	6/17,52	21,5

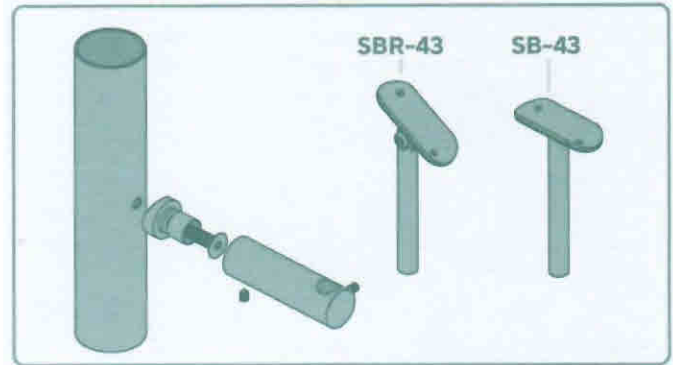


SVT

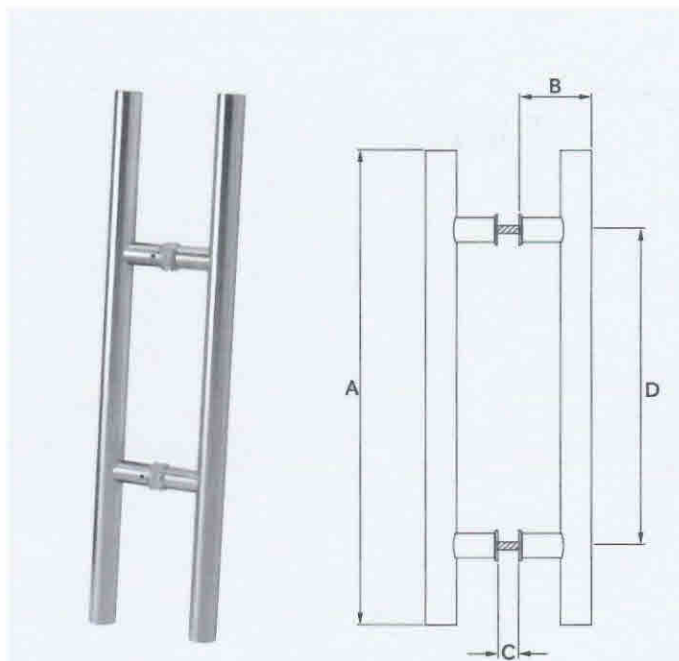
### Soporte a tubo con varilla recta



Stock	316	Br	Sa		
Referencia	A	B	R		
SB-43	80	100	21,5		

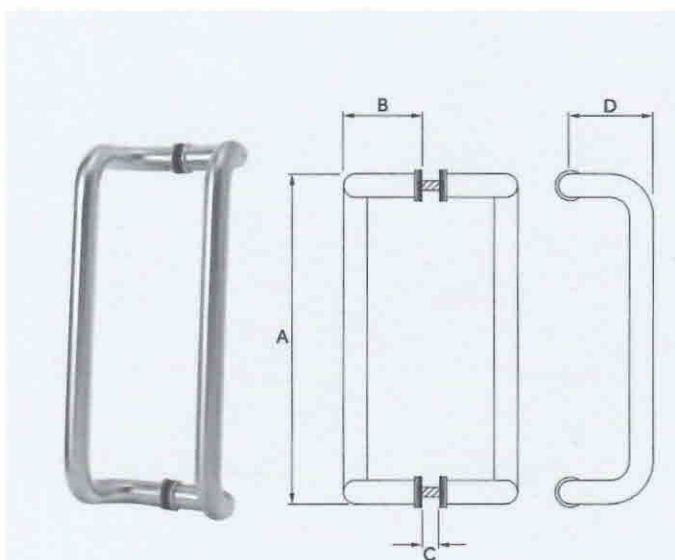


## Tirador recto estandar



Stock permanente	304B	Preguntar disponibilidad				304S
Referencia	Ø	A	B	C	D	
TR-610/32	25	610	80	10	250	

## Tirador curvo estandar

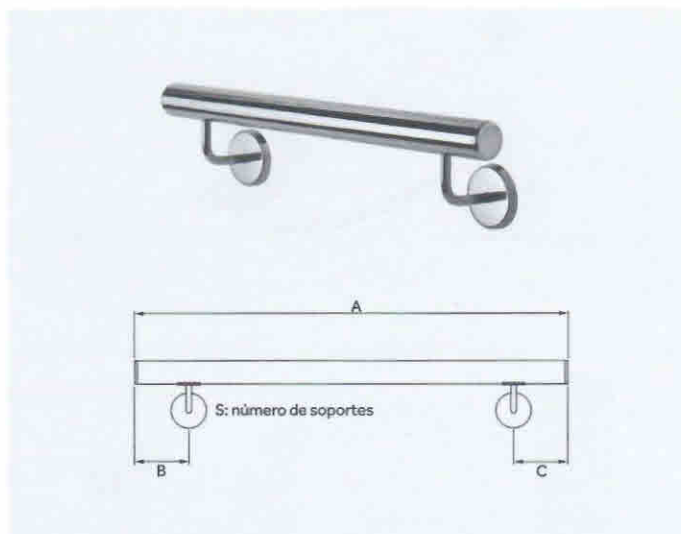


Stock permanente	304B	Preguntar disponibilidad				304S
Referencia	Ø	A	B	C	D	
TC-350	25	350	75	10	90	
TC-600	25	600	75	10	90	

# PASAMANOS DE PARED Y TIRADORES DE PUERTA



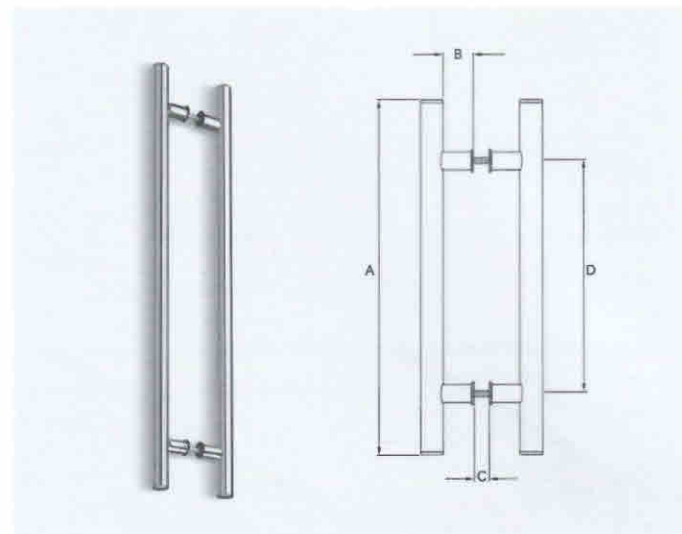
## Pasamano de pared



Stock	316		Br		Sa	
	Referencia	Ø	A	B		C
	PDS-1000	30-38-43	≥1000*	≥30*	≥30*	2
	PDS-2000	30-38-43	≥2000*	≥30*	≥30*	3
	PDS-3000	30-38-43	≥3000*	≥30*	≥30*	4
	PDS-4000	30-38-43	≥4000*	≥30*	≥30*	5

\* Medida personalizable por el cliente

## Tirador recto a medida



Stock	316		Br		Sa	
	Referencia	Ø	A	B		C
	TR-1000	30-38-43	≤1000*	45	≥10*	*
	TR-1500	30-38-43	≤1500*	45	≥10*	*
	TR-2000	30-38-43	≤2000*	45	≥10*	*
	TR-2500	30-38-43	≤2500*	45	≥10*	*

\* Medida personalizable por el cliente